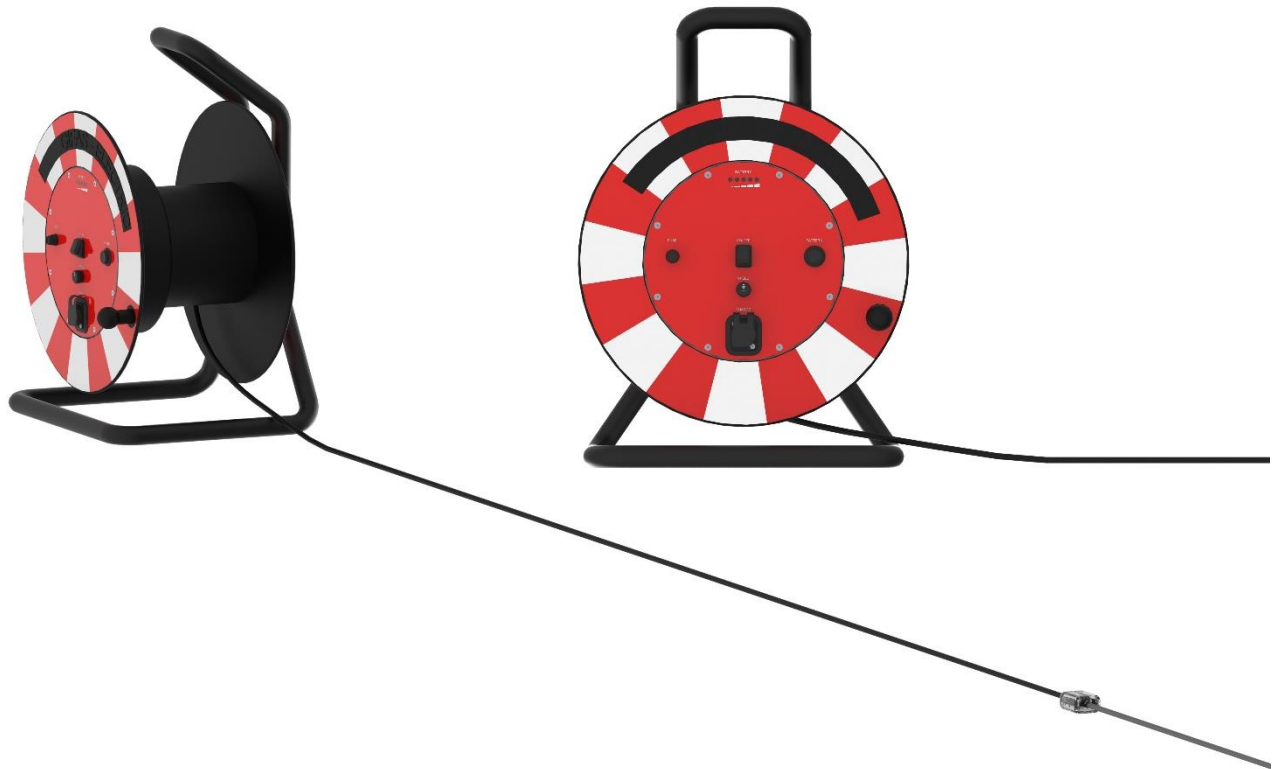


RoadLED

Manuel



VERSION	MODIFICATIONS
1.0	Première édition
1.1	Modifications rédactionnelles
1.2	ADCA: Compléments de la durée de vie de la batterie

Table des matières

1	Instructions en général	4
1.1	Identification pour dangers et indications	4
1.2	Responsabilités de l'utilisateur	4
2	Introduction	5
2.1	Conditions de montage RoadLED.....	5
2.2	Stockage	5
2.3	Recyclage	5
3	Données techniques	6
3.1	Données techniques tambour de câble.....	6
3.1.1	Dimensions tambour de câble	6
3.2	Données techniques gaine LED 25m, 8 modules d'éclairage.....	7
3.2.1	Dimensions gaine LED 25m, 8 modules d'éclairage	7
3.3	Données techniques gaine LED 25m, 24 modules d'éclairage.....	7
3.3.1	Dimensions gaine LED 25m, 24 modules d'éclairage	7
3.4	Données techniques module lumineux	8
3.4.1	Dimensions module lumineux.....	8
3.5	Données techniques accu	9
3.6	Durée de vie de la batterie	10
4	Construction des composants	11
4.1	Composants du tambour de câble	11
4.2	Composants gaine LED	12
4.3	Composants LED modules	13
4.3.1	Module lumineux 1-15	13
5	Réparation / Echange du module d'éclairage	14
5.1	Réparation de module d'éclairage 1-15	14
5.2	Réparation d'une section.....	17
6	Entretien et dépannage	18
6.1	Calendrier d'inspection et de maintenance	18
6.2	Description de calendrier d'inspection et de maintenance	18
6.3	Dépannage / mesures pour éliminer les défauts.....	18
7	Service	20
7.1	Adresses pour le service.....	20

7.2 Mentions légales 20

1 Instructions en général

1.1 Identification pour dangers et indications

Danger

Situation dangereuse qui entraîne avec certitude des blessures graves ou la mort si elle n'est pas évitée.

Attention

Situation dangereuse qui peut entraîner des blessures légères à moyennement graves si elle n'est pas évitée.

Indication

Informations sans relation avec les atteintes aux personnes, par ex. relatives aux dommages matériels.

Mesure de protection

Améliorer la sécurité en appliquant une mesure de protection.

1.2 Responsabilités de l'utilisateur

- Assurez-vous que ce document est toujours lisible et qu'il est conservé avec l'appareil.
- Veuillez lire attentivement cette notice d'utilisation avant la première mise en service de l'appareil.
- Ce produit a exclusivement été conçu et fabriqué pour l'utilisation décrite dans ce document. Toute autre utilisation n'étant pas expressément mentionnée pourrait porter atteinte à l'intégrité du produit et/ou représenter une source de danger.
- Le fabricant décline toute responsabilité pour les dommages occasionnés par une utilisation incorrecte ou non-conforme du produit.
- Pour les pays ne faisant pas partie de la Communauté Européenne, les normes et réglementations nationales en vigueur doivent être respectées, outre les dispositions légales nationales de référence, afin de garantir un niveau de sécurité correspondant.
- L'installation doit respecter les prescriptions applicables.
- Le fabricant ne prend aucune responsabilité en cas de manipulations incorrectes au cours du montage et de déformations pouvant éventuellement survenir à cette occasion.
- Avant toute intervention, l'alimentation électrique doit être coupée.
- Seules des pièces d'origine du fabricant doivent être utilisées pour la maintenance. Seul du personnel spécialisé et qualifié est habilité à effectuer des travaux de maintenance.
- Toutes les procédures qui ne sont pas expressément mentionnées par le fabricant dans la notice sont interdites.
- Les matériaux d'emballage doivent être tenus hors de portée des enfants car ils représentent une source de danger potentielle.

2 Introduction

Pour garantir un montage parfait, les étapes et consignes suivantes doivent impérativement être respectées. Ce n'est qu'ainsi que l'on peut garantir que le produit fonctionnera d'une façon totalement satisfaisante.

i Indication

Lisez toutes les instructions avant de commencer l'installation. Notre service de vente se tient volontiers à votre disposition pour répondre à vos questions.

2.1 Conditions de montage RoadLED

RoaLED a été conçu pour une utilisation à l'extérieur. Une immersion occasionnelle en eau peu profonde (par exemple des flaques d'eau) pendant une durée maximale de 8 heures n'est pas un problème pour les modules d'éclairage.

L'écrasement des modules d'éclairage avec une charge de roue de max. 5.0t est possible sans endommager le boîtier.

i Indication

Les connecteurs ne sont pas carrossables et doivent être placés à l'abri du passage des véhicules.

2.2 Stockage

Aucune mesure supplémentaire n'est requise pour le stockage. Lors de l'emballage, il convient de veiller à la protection contre les dommages.

Afin de protéger la batterie contre la décharge, veiller à ce que RoaLED est éteint pendant le stockage et que la batterie est suffisamment chargée (min. 60 - max. 80 % de la capacité totale). Si RoadLED est stocké pendant une longue période, l'état de charge doit être vérifié régulièrement. L'autodécharge de 1 % par mois est extrêmement faible, mais elle dépend fortement de la température. Les batteries lithium-ion doivent être rechargées tous les 3 à 4 mois afin d'éviter une décharge profonde. En principe, la batterie doit être rechargée à au moins 60 % de sa capacité totale après chaque utilisation !

Afin de garantir une longue durée de vie de la batterie, la température de stockage doit être comprise entre -10°C et +25°C.

2.3 Recyclage



Ce produit ne doit pas être jeté à la poubelle.

En conformité avec les prescriptions locales et nationales, le produit doit être fourni d'un processus de recyclage approprié.



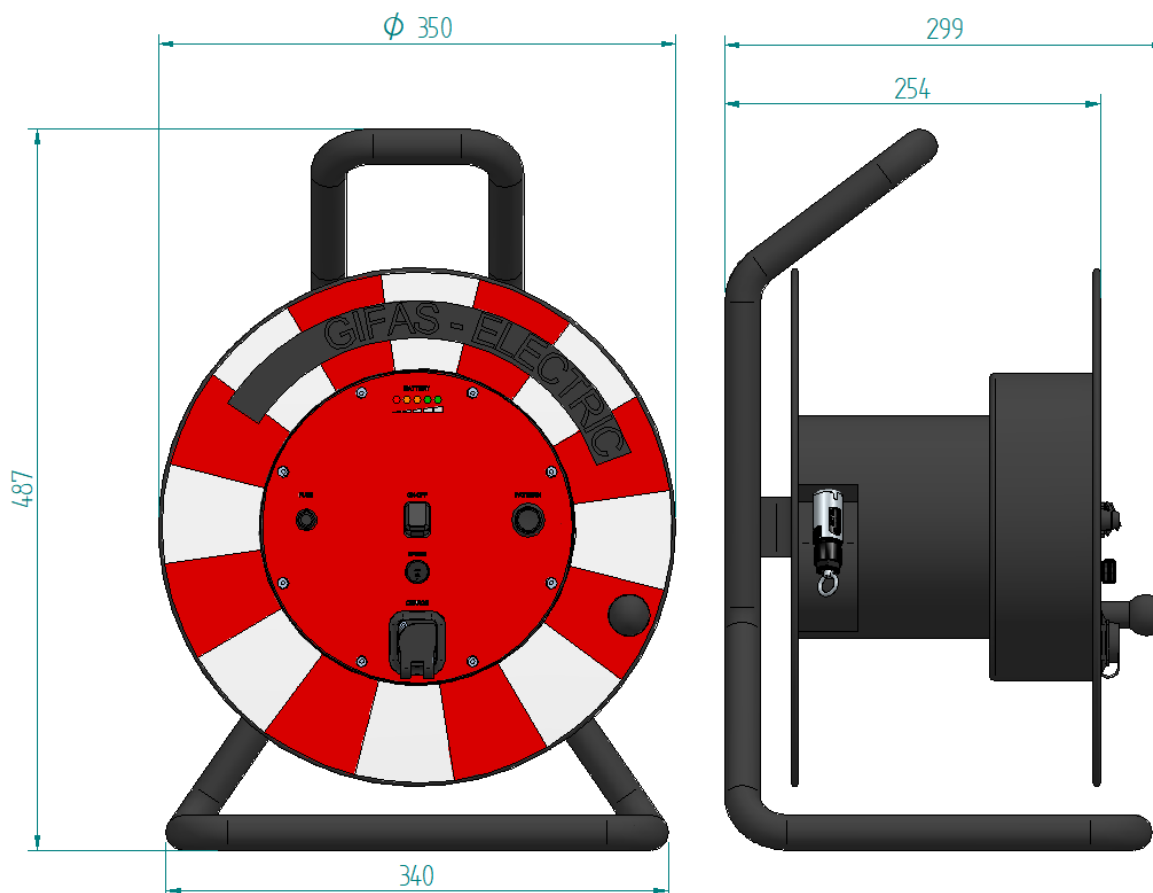
Directive européen 2012/19/UE; déchets d'équipements électriques et électroniques (DEEE).

3 Données techniques

3.1 Données techniques tambour de câble

Matériau corps du rouleau:	Corps du rouleau en butyl-caoutchouc sans halogène, complètement isolé
Matériel structure tubulaire:	Châssis en tube d'acier massif, noir revêtement par poudre
Degré de protection tambour de câble:	IP55
Classe de protection:	II
Température de fonctionnement:	-20°C à +50°C
Poids total:	7.85kg
Dimensions:	350 x 299 x 487mm (L x l x h)
Garantie:	selon conditions générales de vente et de livraison

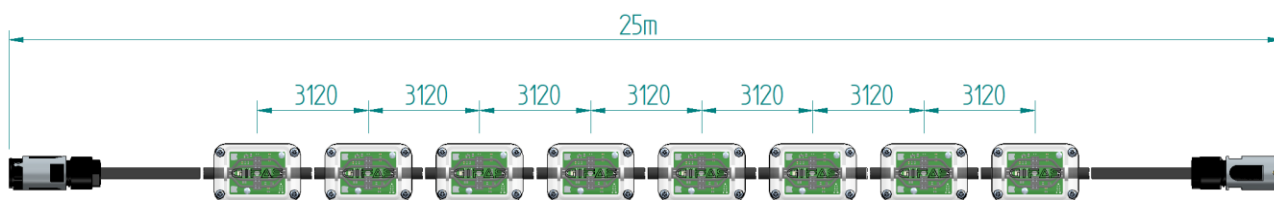
3.1.1 Dimensions tambour de câble



3.2 Données techniques gaine LED 25m, 8 modules d'éclairage

Degré de protection:	IP67
Classe de protection:	III
Température de fonctionnement:	-20°C à +50°C
Poids total:	1.8kg
Longueur totale:	25m
Distance de modules LED:	3.125m
Nombre de modules LED:	8 pcs.
Garantie:	selon conditions générales de vente et de livraison

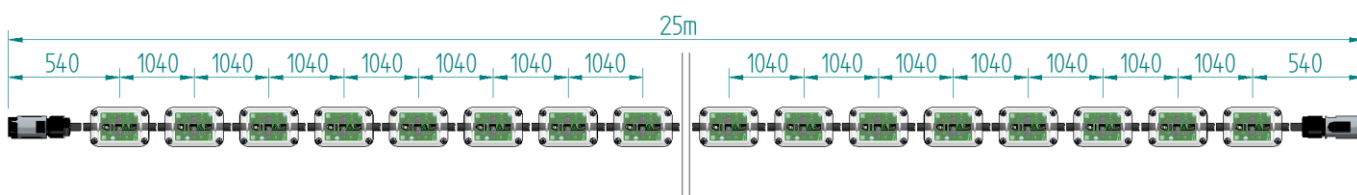
3.2.1 Dimensions gaine LED 25m, 8 modules d'éclairage



3.3 Données techniques gaine LED 25m, 24 modules d'éclairage

Degré de protection:	IP67
Classe de protection:	III
Température de fonctionnement:	-20°C à +50°C
Poids total:	2.4kg
Longueur totale:	25m
Distance de modules LED:	1.040m
Nombre de modules LED	24 pcs.
Garantie:	selon conditions générales de vente et de livraison

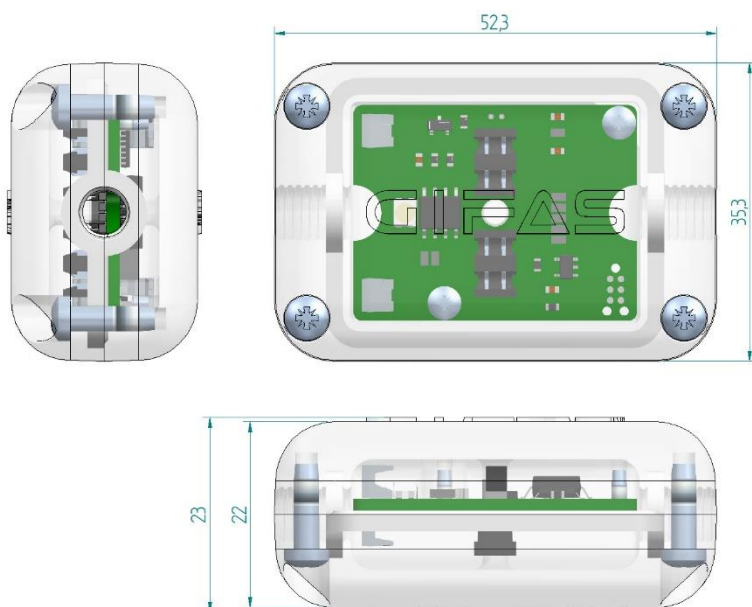
3.3.1 Dimensions gaine LED 25m, 24 modules d'éclairage



3.4 Données techniques module lumineux

Matériau du boîtier:	Polycarbonate Lexan 164 R
Surface du boîtier:	Transparent
Matériau d'étanchéité:	TPV Santoprene
Degré de protection de module lumineux:	IP67
Classe de protection:	III
Carrossable, capacité de charge:	5.0t (charge des roues)
Température de fonctionnement:	-20°C à +50°C
Poids de module lumineux:	36g
Dimensions:	52,3 x 35,3 x 23mm (L x l x h)
Type de LED:	Osram SideLED LY A67F / Osram TopLED LY E67F
Nombre par module lumineux:	4x Side LED / 1x Top LED / 1x Bottom LED
Couleur des LED:	jaune signalisation

3.4.1 Dimensions module lumineux



3.5 Données techniques accu

Type d'accu:	Accu Li-Ion
Construction d'accu:	5S5P 11000mAh
Type de cellule:	RH18650 / 3,7V 2200mAh
Tension nominale d'accu:	18.5V
Capacité d'accu Li-Ion:	11000mAh / 203,5Wh
Durée de charge pour charge totale 230VAC:	6h
Durée de charge pour charge totale 12-24VDC:	6h
Durée de la lumière permanente:	Selon le point 3.6. Durée de vie de la batterie
Durée du dignotement:	Selon le point 3.6. Durée de vie de la batterie
Grande durée de vie:	Selon le point 3.6. Durée de vie de la batterie
Durée de vie:	700-1000 cycles > 80% de la capacité de départ à 20°C
Température de fonctionnement:	-10°C à +50°C
Température de charge:	0°C à +40°C
Température de stockage:	-10°C à +25°C C stockage pendant max. 3 mois sans recharge

3.6 Durée de vie de la batterie

La durée de vie de la batterie a été mesurée de manière effective.

Les mesures ont été effectuées à température ambiante et à une humidité relative d'environ 50%.

i Indication

Il convient de noter que la capacité d'une batterie peut varier légèrement, même à l'état neuf et qu'elle peut varier plus ou moins rapidement en fonction de l'environnement ou des conditions ambiantes. Cela a une influence directe sur les durées de fonctionnement.

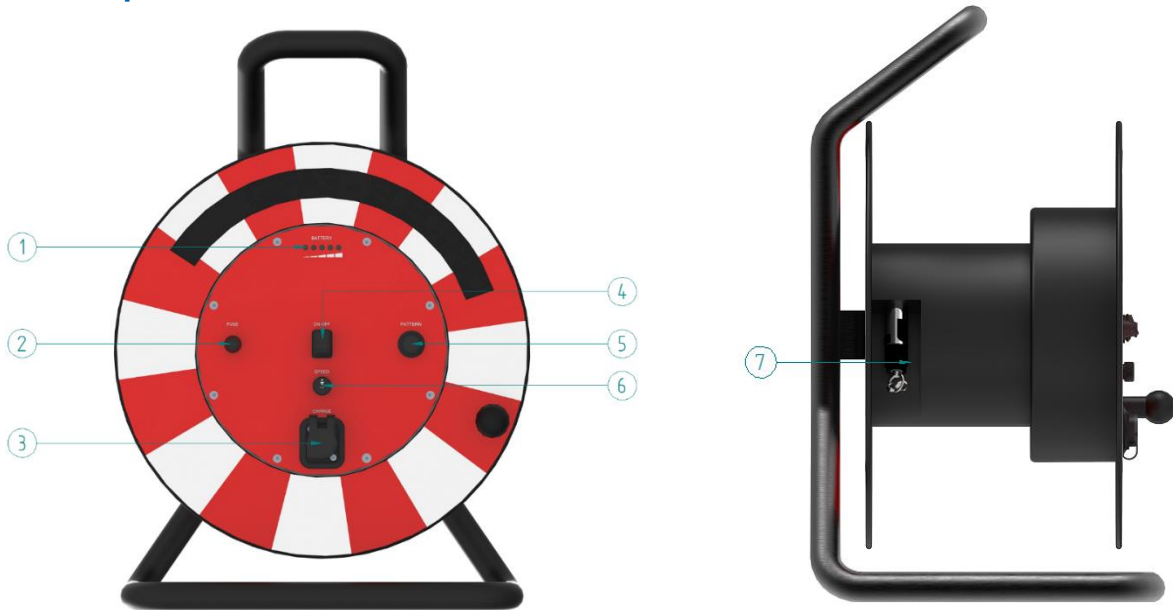
i Indication

Les différents modes de fonctionnement dans la configuration maximale sont présentés ci-dessous. Si le nombre de modules lumineux par système diminue, l'autonomie de la batterie augmente en conséquence.

- 1. Mesure 25m/24 modules lumineux éclairage permanent**
env. 14h
- 2. Mesure 100m/96 modules lumineux éclairage permanent**
env. 5h
- 3. Mesure 100m/96 modules lumineux éclairage continu**
env. 17h
- 4. Mesure 100m/96 modules lumineux flash lent**
env. 20h
- 5. Mesure 100m/96 modules lumineux clignote lentement 1Hz**
env. 8h

4 Construction des composants

4.1 Composants du tambour de câble



1. L'indicateur de capacité à 5 LED est utilisé pour afficher la capacité de la batterie. 1 LED correspond à 20 % de la capacité de la batterie. L'affichage démarre par un appui long sur la touche >2s avec «Pattern (5)». Les LED s'éteignent automatiquement après 5 secondes.
 - LED rouge: capacité de l'accu 0-20%
 - LED orange 1: capacité de l'accu 21-40%
 - LED orange 2: capacité de l'accu 41-60%
 - LED vert 1: capacité de l'accu 61-80%
 - LED vert 2: capacité de l'accu 81-100%
2. Porte-fusible: sert de dispositif de protection pour l'alimentation électrique en cas de panne ou de dommage.
3. Interface chargeur/fonctionnement sur secteur: l'interface est utilisée pour charger la batterie intégrée avec 12-24VDC pour les applications automobiles ou avec une tension secteur 230VAC. La batterie ne peut être chargée que lorsque la commande est éteinte! À cet effet, l'interrupteur principal doit être en position OFF. En plus du fonctionnement continu de la RoadLED, un bloc d'alimentation facultatif (numéro de référence 860946) peut être utilisé au niveau de l'interface via l'alimentation secteur.
4. Interrupteur principal marche - arrêt. Permet d'allumer RoadLED et d'alimenter en tension les modules d'éclairage. La dernière fonction appelée est enregistrée et elle est exécutée lors de la remise sous tension de l'appareil. Pour charger la batterie, l'interrupteur doit être en position OFF.

5. Bouton de sélection des fonctions/Pattern: le bouton permet d'appeler les fonctions mémorisées. Les fonctions suivantes sont disponibles:
1. Lumière permanente
 2. Clignoter
 3. Eclair
 4. Chenillard de tambour de câble à l'extrémité du câble
 5. Chenillard de l'extrémité du câble à tambour de câble
 6. Chenillard de tambour de câble à l'extrémité du câble et retour

Une pression sur la touche correspond à une fonction. Une nouvelle pression sur la touche démarre une nouvelle fonction. Si le bouton est maintenu enfoncé pendant plus de 2 s, la capacité de la batterie s'affiche.

6. Commande rotative pour régler la vitesse des chenillards, la fréquence de clignotement et la durée de clignotement en 10 étapes. Les vitesses et fréquences suivantes sont possibles:

Clignoter: 0.5 – 5Hz

Eclair: Impulsion d'éclair de 10 – 100ms / Pause 800ms

Eclairage dans le sens de la marche: 50 -150km/h

7. Le connecteur de terminaison sert à la terminaison du signal bus.

i Indication

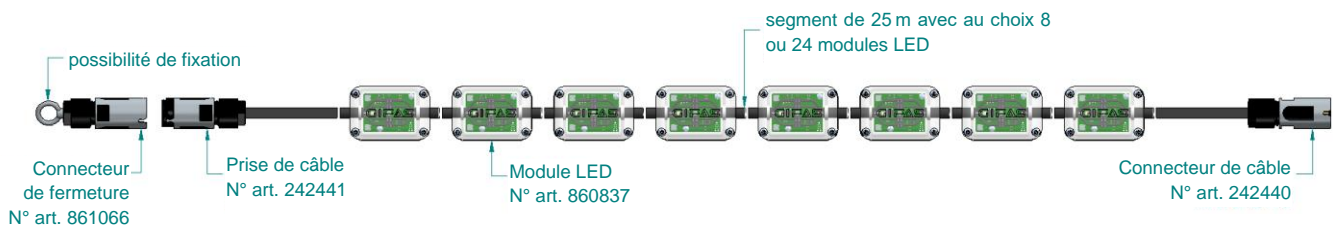
Le connecteur de terminaison doit impérativement être fixé à la dernière connexion enfichable afin de garantir la communication des modules LED avec le rouleau de câble.

4.2 Composants gaine LED

Les gaines LED peuvent être prolongées à un maximum de 100 m et à un maximum de 96 modules LED à l'aide de connecteurs. Différentes gaines LED peuvent également être connectées avec 8 ou 24 modules LED au choix.

i Indication

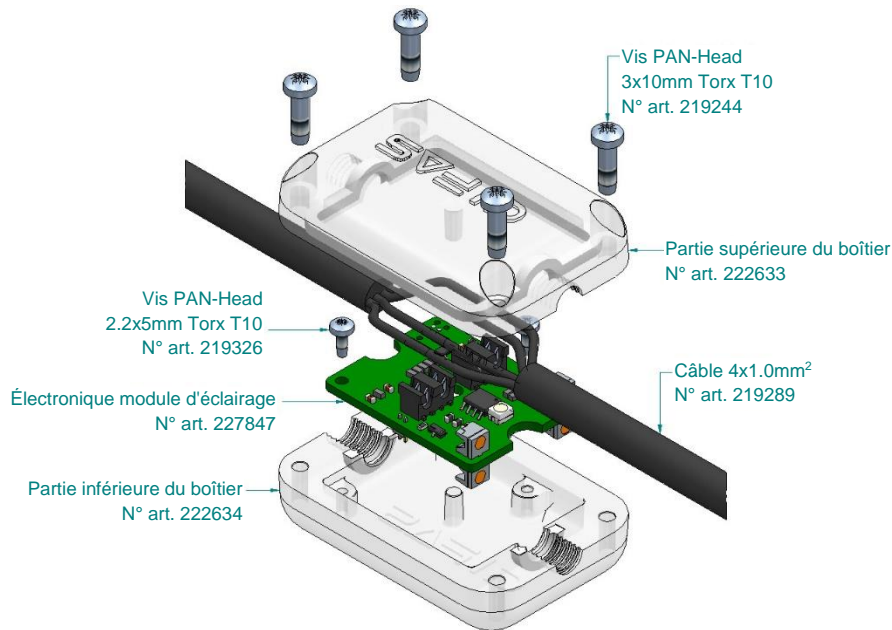
Le connecteur de terminaison doit impérativement être fixé à la dernière connexion enfichable afin de garantir la communication des modules LED avec le rouleau de câble. Le manque d'un connecteur de terminaison peut provoquer une communication défailante entre les modules LED. Le connecteur de terminaison est compris dans la livraison sur la prise de l'appareil du rouleau de câble.



Libellé	Modifié	Objet-ID
23.04.2021 rasa	27.06.2023 adca	2214657

4.3 Composants LED modules

4.3.1 Module lumineux 1-15



5 Réparation / Echange du module d'éclairage

En principe, les composants suivants peuvent être remplacés sur demande par du personnel spécialisé qualifié, en tenant compte des mesures de protection ESD:

- Boîtier partie inférieure avec joint d'étanchéité
- Boîtier partie supérieure avec joint d'étanchéité
- Électronique

Cependant, il est recommandé de remplacer le module d'éclairage complet (article 860837).

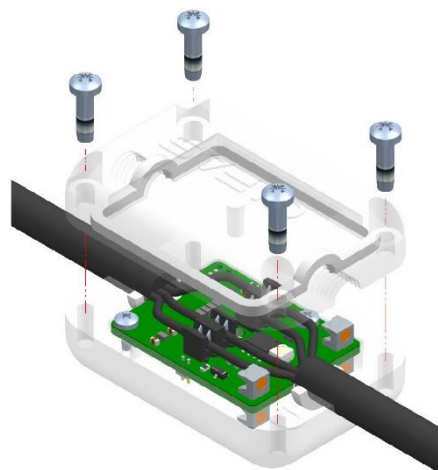
❗ Mesures de protection ESD

Les pièces, composants et appareils électriques et électroniques sensibles peuvent être endommagés ou même détruits par une décharge électrostatique à proximité immédiate. Une décharge électrostatique peut être causée par des personnes ou par la manipulation de composants sensibles aux ESD. Afin d'éviter une décharge électrostatique, des produits électriquement conducteurs sont nécessaires dans l'environnement électronique, qui sont conformes à la norme DIN EN 61340-5-1 - Protection des composants électroniques contre les phénomènes électrostatiques.

5.1 Réparation de module d'éclairage 1-15

6. Ouvrir le boîtier du module défectueux

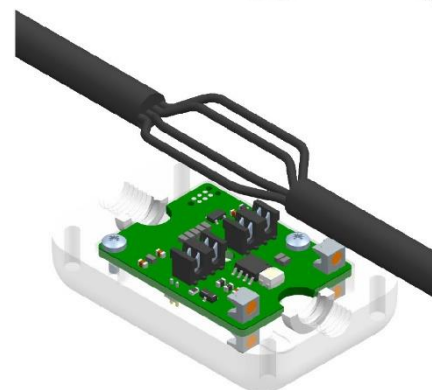
Desserrer les 4 vis du boîtier avec un tournevis Torx T10 et retirer la partie supérieure.



7. Retirer les fils du câble de l'électronique

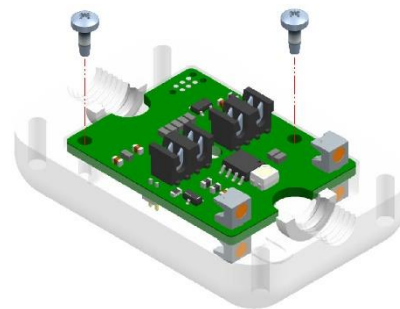
Retirer les fils du câble du connecteur auto-dénudant. À cet effet, tirer les fils du câble vers le haut avec un outil.

Retirer l'ancien module d'éclairage.



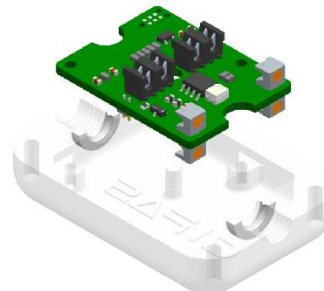
8. Démonter l'électronique

Desserrer les 2 vis avec un tournevis de type Torx T6 et retirer l'électronique.



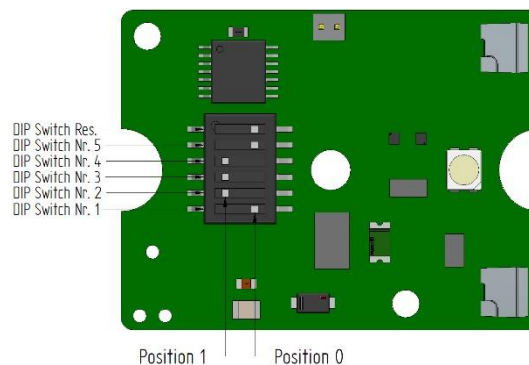
9. Retirer l'électronique

Respecter les mesures de protection ESD.



10. Reprendre le réglage du commutateur DIP

Transférer le commutateur DIP de l'ancien module au nouveau module
 Si un commutateur est déplacé vers la droite, l'adresse correspondante est interprétée comme 0. Si un commutateur est déplacé vers la gauche, l'adresse est interprétée comme 1.



Si une configuration n'est plus reconnaissable, le réglage peut être repris du tableau suivant

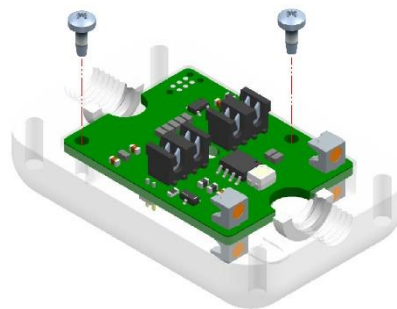
Le module d'éclairage avec l'adresse 1 est situé au début de l'enrouleur de câble. Le module d'éclairage avec l'adresse 16 est situé à l'extrémité du câble.

Par exemple, l'adresse du module d'éclairage doit être réglée sur l'adresse 15. D'après le tableau de la section 6, les commutateurs DIP n° 2, 3 et 4 doivent être en position 1 et les commutateurs DIP n° 1 et 5 en position 0.

Adresse RoadLED	Position DIP-Switch				
DIP Switch Nr.	5	4	3	2	1
Adresse 1	0	0	0	0	0
Adresse 2	0	0	0	0	1
Adresse 3	0	0	0	1	0
Adresse 4	0	0	0	1	1
Adresse 5	0	0	1	0	0
Adresse 6	0	0	1	0	1
Adresse 7	0	0	1	1	0
Adresse 8	0	0	1	1	1
Adresse 9	0	1	0	0	0
Adresse 10	0	1	0	0	1
Adresse 11	0	1	0	1	0
Adresse 12	0	1	0	1	1
Adresse 13	0	1	1	0	0
Adresse 14	0	1	1	0	1
Adresse 15	0	1	1	1	0
Adresse 16	0	1	1	1	1
Adresse 17	1	0	0	0	0
Adresse 18	1	0	0	0	1
Adresse 19	1	0	0	1	0
Adresse 20	1	0	0	1	1
Adresse 21	1	0	1	0	0
Adresse 22	1	0	1	0	1
Adresse 23	1	0	1	1	0
Adresse 24	1	0	1	1	1

11. Assemblage de l'électronique

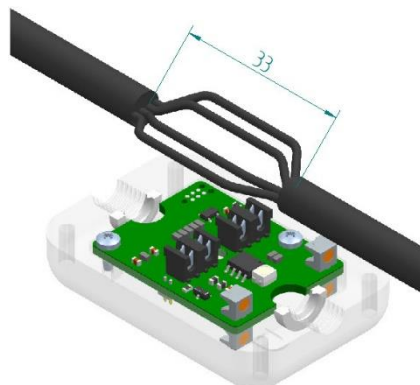
Fixer l'électronique avec 2 vis 2,2x5mm avec un tournevis Torx T6. Veiller à ce que les bornes de connexion soient en haut. Le couple de serrage max. est de 0,4 Nm



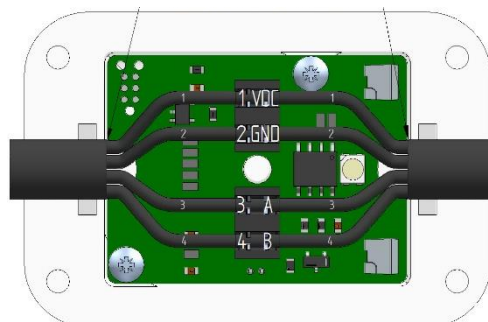
12. Installation du nouveau module LED

Poser le câble sur le module

Si nécessaire, le câble doit être dénudé de 33 mm afin que les fils du câble soient exposés. Le cordon de traction dans le câble peut être séparé.

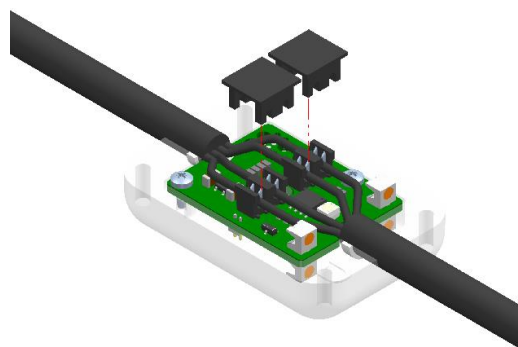


Gaine de câble affleurant l'intérieur du boîtier



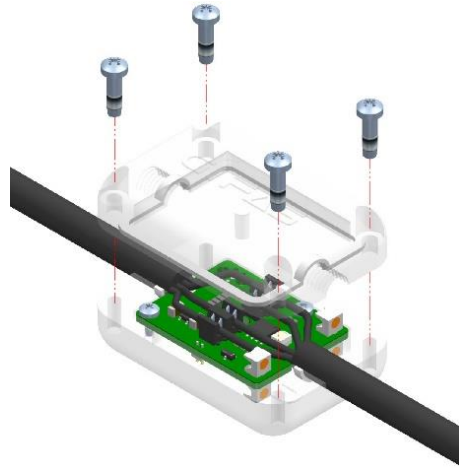
L'isolation des fils du câble est étiquetée avec les numéros 1 à 4. Poser les fils du câble dans les connecteurs auto-dénudants comme indiqué.

Presser les fils du câble à l'aide de capuchons avec des connecteurs auto-dénudants. Les capuchons doivent être retirés par la suite.



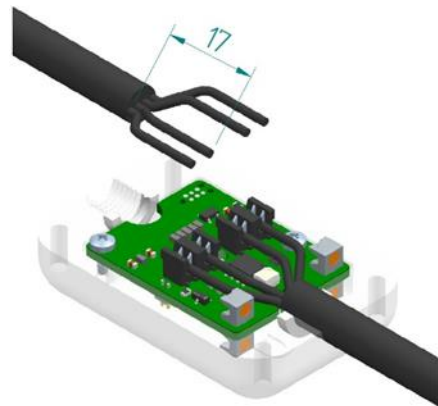
13. Installer la partie supérieure du boîtier

Monter la partie supérieure du boîtier avec 4 vis 3x10mm avec un tournevis Torx T10. Le couple max. Le couple de serrage est de 1.5Nm.



5.2 Réparation d'une section

Si une section d'un câble est endommagée, elle peut être remplacée par un nouveau câble. À cet effet, dénuder le câble sur 17 mm. Le cordon de traction dans le câble peut être séparé.



6 Entretien et dépannage

6.1 Calendrier d'inspection et de maintenance

Travaux à effectuer	Intervalle / Rythme
Test de fonctionnement	selon les réglementations spécifiques au pays/selon les besoins
Nettoyage du boîtier	Si nécessaire et selon le degré de salissure

6.2 Description de calendrier d'inspection et de maintenance

Toutes les fonctions du RoadLED doivent être entretenues conformément aux dispositions, normes et règles en vigueur dans le pays concerné et, le cas échéant, révisées par un personnel professionnel formé à cet effet.

6.3 Dépannage / mesures pour éliminer les défauts

Dysfonctionnement/ message d'erreur	Cause(s) possible(s)	Action corrective
Les modules LED ne s'allument pas	<ul style="list-style-type: none"> - Accu déchargé - Fusible défectueux - Section du câble - Module d'éclairage défectueux - Commande défectueuse 	<ul style="list-style-type: none"> - Charger l'accu. - Remplacer le fusible défectueux - Vérifier le câble et remplacer la section si nécessaire. - Remplacer le module d'éclairage électronique. - Contacter le fabricant GIFAS ou faire examiner par un spécialiste sur place. - Envoyer éventuellement l'unité complète.
Le module LED clignote	<ul style="list-style-type: none"> - Connexion éventuellement non étanche de la lampe - Rupture du câble 	<ul style="list-style-type: none"> - Contacter le fabricant GIFAS ou faire examiner par un spécialiste sur place. - Envoyer éventuellement la lampe.
L'accu ne se charge pas	<ul style="list-style-type: none"> - Le chargeur n'est pas correctement connecté - Câble de charge défectueux - Connexions enfichables défectueuses - Température trop élevée ou trop basse - Accu défectueux 	<ul style="list-style-type: none"> - Vérifier la connexion propre du câble de charge. - Vérifier que le câble de charge n'est pas endommagé - Changer l'environnement de charge ou choisir un endroit plus frais ou plus chaud - Indicateur de capacité de l'accu défectueux - L'envoyer à GIFAS et le faire réparer

Dysfonctionnement/ message d'erreur	Cause(s) possible(s)	Action corrective
La batterie n'est pas complètement chargée - la durée de vie de la batterie est trop courte	<ul style="list-style-type: none"> - Vieillesse de la batterie et diminution de la capacité max. - Batterie pas entièrement chargée 	<ul style="list-style-type: none"> - L'envoyer à GIFAS et faire remplacer la batterie. - Recharger la batterie et surveiller occasionnellement le processus de charge à l'aide de l'indicateur de capacité de la batterie.
Enrouleur de câble endommagé		<ul style="list-style-type: none"> - L'envoyer à GIFAS et le faire réparer

Indication

Recharger la batterie et surveiller occasionnellement le processus de charge à l'aide de l'indicateur de capacité de la batterie. Sous réserve de modifications techniques et d'erreurs.

Le RoadLED et ses composants ne doivent être remplacés que par le fabricant ou un technicien de service mandaté par le fabricant ou une personne de qualification similaire.

7 Service

7.1 Adresses pour le service

GIFAS ELECTRIC GmbH Borsigstrasse 9 D-41469 Neuss	GIFAS-ELECTRIC S.r.l Via dei Filaracci 45 Piano del Quercione I-55054 Massarosa (LU)	GIFAS ELECTRIC GmbH Strass 2 A-5301 Eugendorf	GIFAS-ELECTRIC GmbH Dietrichstrasse 2 Postfach 275 CH-9424 Rheineck
☎ +49 2137 105-0 📠 +49 2137 105-230 🌐 www.gifas.de ✉ verkauf@gifas.de	☎ +39 58 497 82 11 📠 +39 58 493 99 24 🌐 www.gifas.it ✉ info@gifas.it	☎ +43 6225 7191-0 📠 +43 6225 7191-561 🌐 www.gifas.at ✉ verkauf@gifas.at	☎ +41 71 886 44 44 📠 +41 71 886 44 49 🌐 www.gifas.ch ✉ info@gifas.ch

7.2 Mentions légales

GIFAS-ELECTRIC GmbH
CH-9424 Rheineck
www.gifas.ch

Sous réserve de modifications techniques et d'erreurs.

Ce manuel est la propriété de la société GIFAS-ELECTRIC GmbH et ne peut être copié, traduit ou transmis, que ce soit intégralement ou partiellement, sans l'autorisation écrite préalable de GIFAS-ELECTRIC, ni être dupliqué ou diffusé à des tiers.